

REEL TECH

ZVEDACÍ MECHANISMY OSVĚTLENÍ



Reference



Obsah

Technické informace

| | |
|---|----------|
| Správná volba | strana 4 |
| Bezpečnost osob | strana 5 |
| Standardní zvedací mechanismus | strana 6 |
| Vícekontaktní zvedací mechanismus | strana 7 |

Zvedací mechanismy osvětlení Reel Tech

| | |
|--|-----------|
| Kompaktní typ, standardní (do 15 kg) | strana 8 |
| Kompaktní typ, vícekontaktní..... (do 15 kg) | strana 9 |
| Závěsný typ, standardní (do 25 kg) | strana 10 |
| Závěsný typ, vícekontaktní..... (do 25 kg) | strana 11 |
| Vysoce odolný typ, standardní..... (do 50 kg) | strana 12 |
| Vysoce odolný typ, vícekontaktní..... (do 50 kg) | strana 13 |
| Super odolný typ (do 500 kg) | strana 14 |

| | |
|---|-----------|
| Synchronní zvedací mechanismy Reel Tech | strana 16 |
|---|-----------|

| | |
|---|-----------|
| Výkonové zvedací mechanismy Reel Tech | strana 17 |
|---|-----------|

Zvedací mechanismy snímačů Reel Tech

- pro požární a kouřové detektory..... strana 18
- Univerzální zvedací mechanismy Reel Tech..... strana 19

Zvedací mechanismy uzavřených televizních okruhů Reel Tech

- pro analogové kamery..... strana 20
- IP/PoE / CAT5..... strana 20

Příslušenství Reel Tech

| | |
|-------------------------------------|-----------|
| Vnější plášť pro kompaktní typ..... | strana 21 |
| Dálkový ovladač / RCU | strana 22 |
| Montážní příslušenství..... | strana 23 |
| Povrchový kryt..... | strana 24 |
| Zapuštěná montážní deska | strana 25 |

Vzorové příklady použití

| | |
|-------------------------|-----------|
| Referenční obrázky..... | strana 26 |
|-------------------------|-----------|

Díly a jejich charakteristiky

| | |
|---------------|-----------|
| Přehled | strana 27 |
|---------------|-----------|

Správná volba

Zvedací mechanismy osvětlení Reel Tech se používají k bezpečné, jednoduché a hospodárné údržbě nebo modernizaci svítidel nebo reklamních panelů. Svítidla lze opravovat, vyměňovat nebo čistit po stisku tlačítka.

Hmotnost je hlavním kritériem při výběru vhodného zvedacího mechanismu. Je nutné brát v úvahu hmotnost svítidla, včetně hmotnosti veškerého příslušenství. Nikdy nepřekračujte nosnost zvedacího mechanismu a vždy zajistěte, že je na zvedacím mechanismu zavěšeno nejméně 40 % jmenovitého zatížení, aby se zachovalo napnutí závěsných lanek. Podrobnější informace jsou uvedeny v katalogu.

Spouštěcí vzdálenost je druhým nejdůležitějším kritériem, které je nutné zvažovat. Výpočet spouštěcí vzdálenosti je uveden na straně 5.

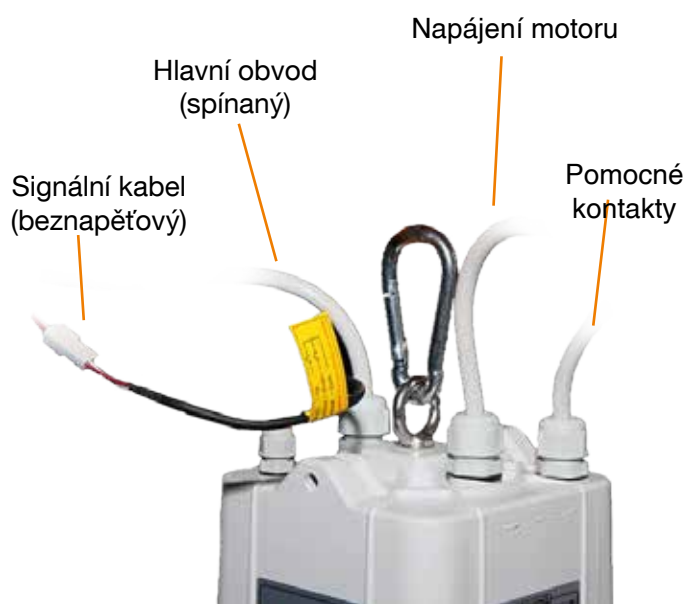
Tvar a konstrukce svítidla určují, zda je nutný zvedací mechanismus s jednokabelovým nebo dvoukabelovým zavěšením. Viz stranu 6.

Doplňující kontakty pro DALI systém, nouzové moduly a podobná zařízení vyžadují vícekontaktní zvedací mechanismus. Kromě hlavního okruhu osvětlení jsou k dispozici další čtyři pomocné kontakty. Viz stranu 7.)

Oddělené napájecí kabely motoru a osvětlení u některých modelů umožňují použití stmívacích obvodů DALI nebo velmi nízkého napětí nezávisle na napájení motoru.

Celý sortiment doplňuje **užitečné** montážní příslušenství. Pomocí široké škály montážních příslušenství lze uspokojit téměř každou oblast použití. Viz stranu 19.

Bezdrátové řízení a ovládání zvedacího mechanismu a osvětlení lze provádět pomocí dálkového ovladače (RCU) nebo ručně pomocí bezpotenciálového kontaktu. Každý zvedací mechanismus má svůj vlastní vestavěný radiový přijímač se svou jedinečnou adresou. Ovladač RCU může ovládat až 999 adres, ovládat lze každý zvedací mechanismus zvlášť nebo po skupinách. Funkce jsou následující: pohyb nahoru / dolů, zastavení, zapnutí / vypnutí světla a nastavení spouštěcí vzdálenosti.



Ochrana osob je zajištěna tak, že jakmile se zvedací mechanismus začne spouštět, všechny elektrické spoje jsou odděleny a napájení osvětlení je vypnuté. Světlo se automaticky zapne, když je zvedací mechanismus ve své pracovní poloze, což signalizuje, že jsou bezpečnostní západky v pracovní poloze.



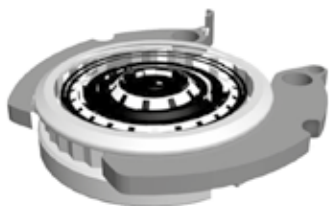
Bezpečnost osob

Zvedací mechanismy osvětlení Reel Tech jsou bezúdržbové; nejsou zde žádné díly vyměnitelné uživatelem. Výrobek a jeho kvalita jsou zkušeny v souladu s předpisy TUV Austria a certifikovány společností TUV SUD.

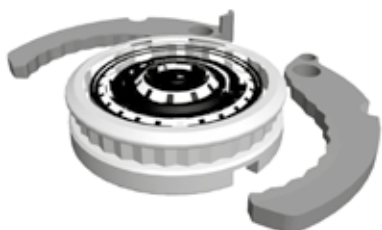


Zvedací mechanismy osvětlení Reel Tech splňují příslušné normy a stavební předpisy, které vyžadují ve veřejných budovách, na jevištích a v divadlech pro zavěšené elektrické zařízení, jehož hmotnost přesahuje 5 kg, dva nezávislé body.

Bezpečnostní blokovací prvky zajišťují další zabezpečení, když je zvedací mechanismus v klidu. Speciální bezpečnostní blokovací západky slouží k odlehčení závesných lanek fixaci svítidla v pracovní poloze. Západky zůstávají zablokované i v případě selhání napájení a odpojují se pouze v případě, když je zvedací mechanismus v provozu.



Během provozu se nejprve zvedne spouštěcí kroužek přibližně o 3 mm, čímž se umožní uvolnění bezpečnostních západek a spuštění zvedacího mechanismu. Při zvedání je postup opačný, spouštěcí kroužek se zvedne o více než 3 mm, bezpečnostní západky zapadnou do drážky a zvedací mechanismus se usadí ve své klidové poloze.



Spouštěcí vzdálenost lze nastavit a naprogramovat na bezpečnou a pohodlnou úroveň pomocí dálkového ovladače RCU. Tuto vzdálenost lze upravovat nebo měnit kdykoliv po dobu životnosti zvedacího mechanismu.



Bezpečnostní vypínací ochrana se aktivuje a zvedací mechanismus se zastaví, když se závěsný kabel povolí, nebo když není na zvedacím mechanismu minimální zatížení

NEPROVOZUJTE ZVEDACÍ MECHANISMY, KDYŽ POD NÍM STOJÍ ČI PROCHÁZÍ OSOBY. PŘI KAŽDÉM SPUŠTĚNÍ ZVEDACÍHO MECHANISMU DODRŽUJTE BEZPEČNOSTNÍ ZÓNU MINIMÁLNÍHO PRŮMĚRU 6 METRŮ.

Standardní zvedací mechanismus

Signální řídicí vodiče pro spínaný provoz
 Pouze ke spuštění a zvedání
 Černá na bílou = spuštění
 Černá na červenou = zvedání

Napájecí napětí 230 V / 50 Hz,
 pro zvedací mechanismus a osvětlení

Robustní hliníkový plášť stupně krytí IP54

Bezpečnostní západky drží hmotnost
 zatížení

Blokovací systém kompaktního typu

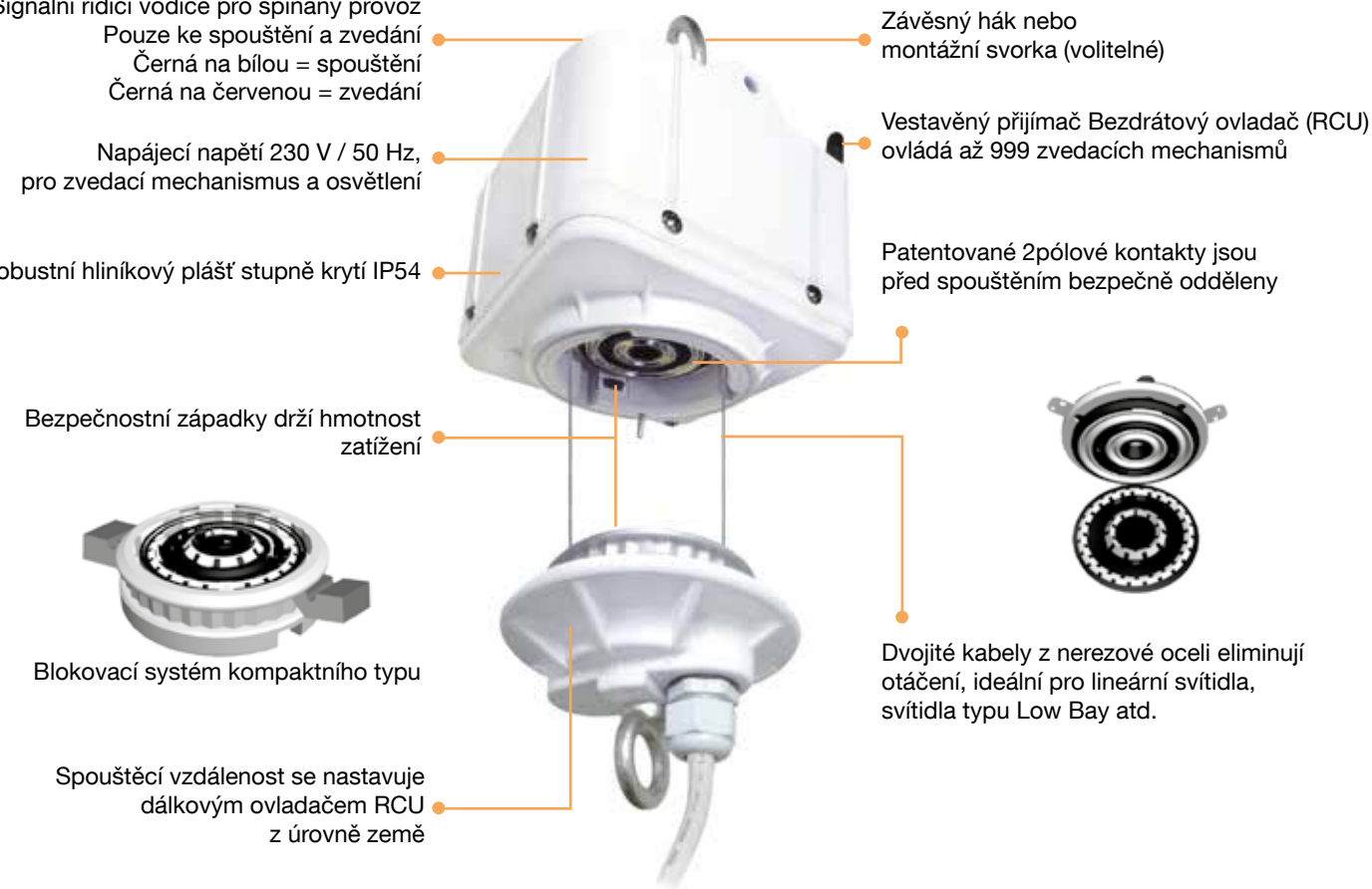
Spouštěcí vzdálenost se nastavuje
 dálkovým ovladačem RCU
 z úrovně země

Závěsný hák nebo
 montážní svorka (volitelné)

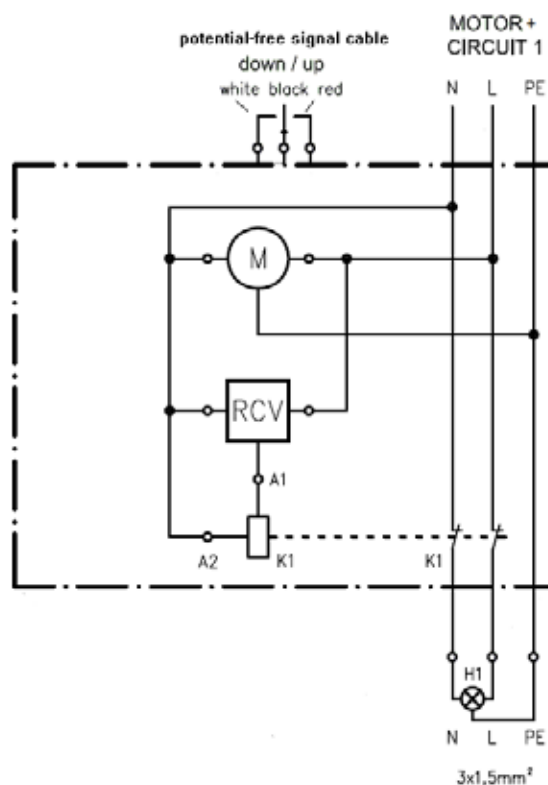
Vestavěný přijímač Bezdrátový ovladač (RCU)
 ovládá až 999 zvedacích mechanismů

Patentované 2pólové kontakty jsou
 před spuštěním bezpečně odděleny

Dvojitě kabely z nerezové oceli eliminují
 otáčení, ideální pro lineární svítidla,
 svítidla typu Low Bay atd.



Zvedací mechanismy s jedním
 závěsným kabelem jsou nejvhodnější
 pro svítidla typu High Bay a
 závěsných svítidel, jsou možné
 větší spouštěcí vzdálenosti.

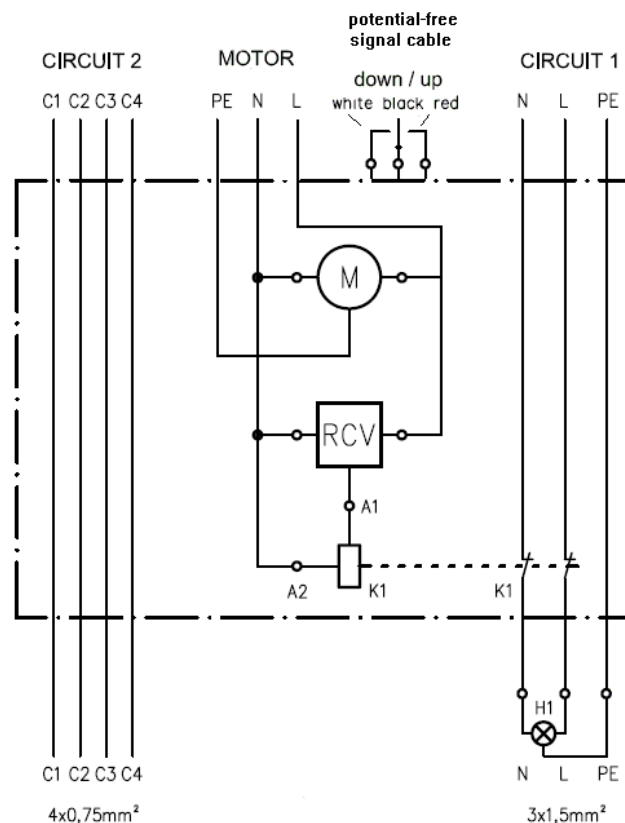


Vícekontaktní zvedací mechanismus

Vícekontaktní modely se používají s řídicím systémem DALI, nouzovými moduly a v případech, kdy jsou nutné další přídavné obvody. Navíc k hlavnímu obvodu jsou zde 4 další pomocné kontakty pro další obvody.

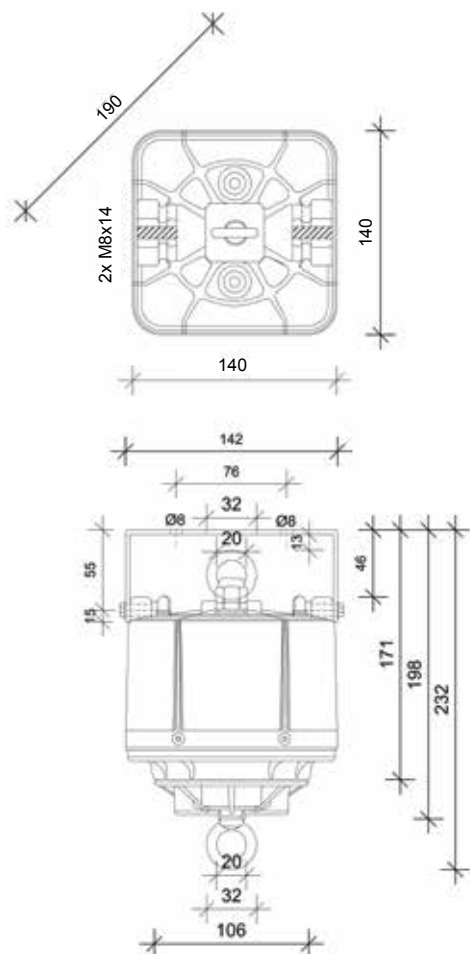
Inteligentní konstrukce a jedinečný blokovací mechanismus srovnávají kontakty po každé spouštěcí operaci. Zvedací mechanismy s dvojitým závěsným kabelem se doporučují pro použití s lineárním osvětlením nebo při použití vestavných svítidel. Vícekontaktní modely mají oddělené napájení pro obvody motoru a osvětlení.

Vícekontaktní modely umožňují spínání nízkonapěťových obvodů, doplnění stmívacího obvodu nebo pomocného světla.



Kompaktní typ, standardní

Kompaktní velikost a snadná instalace, to jsou důvody, proč je kompaktní řada upřednostňovaným řešením pro standardní aplikace, jako jsou svítidla typu High Bay, Low Bay, svítidla s úzkým paprskem a zářivky hmotnosti od 12 do 15 kg.

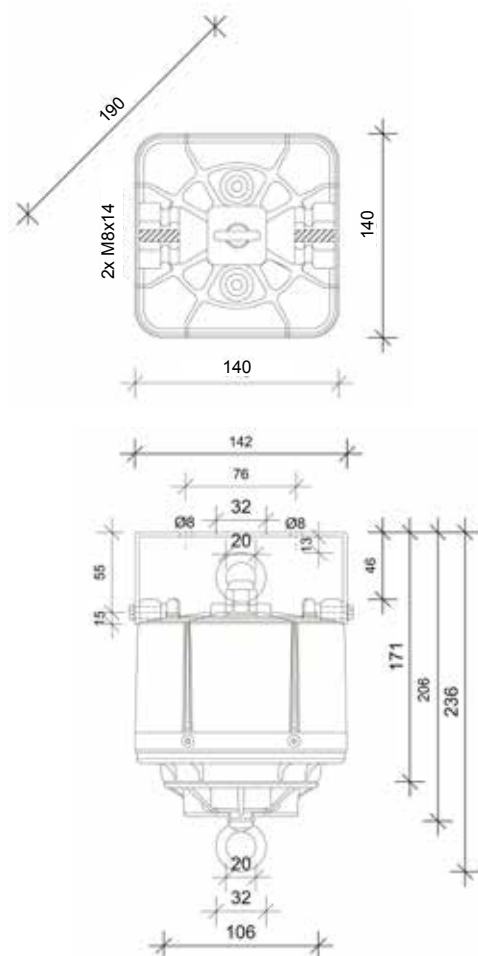


Rozměry:
CSI-12, CDI-15, CDI-15 M

| Kompaktní typ | CSI-12 | CDI-15 |
|-----------------------------------|------------------------------|--------------------|
| Nosnost | 5-12 kg | 7-15 kg |
| Spouštěcí vzdálenost | 15 m | 10 m |
| Závěsný kabel | jednoduchý | dvojitý |
| Obvod napájení motoru a osvětlení | společný | společný |
| Napájení motoru | 100-277 V AC / 50-60 Hz; 30W | |
| Obvod osvětlení | 16A, 230V AC | 16A, 230V AC |
| Pomocné kontakty / kapacita | - | - |
| Stupeň krytí / třída | IP 54/I | IP 54/I |
| Teplotní rozsah | -15 °C bis + 60 °C | -15 °C bis + 60 °C |
| Čistá hmotnost / s obalem | 3,2/3,4 kg | 3,3/3,5 kg |

Kompaktní typ, vícekontaktní

Když jsou nutné další pomocné kontakty pro řídicí systém DALI, nouzové moduly nebo jiné obvody, je ideálním řešením kompaktní vícekontaktní verze. Oddělené napájení motoru, hlavního světla a pomocných kontaktů nabízí pružnost a stmívací zařízení pro zatížení až 15 kg.



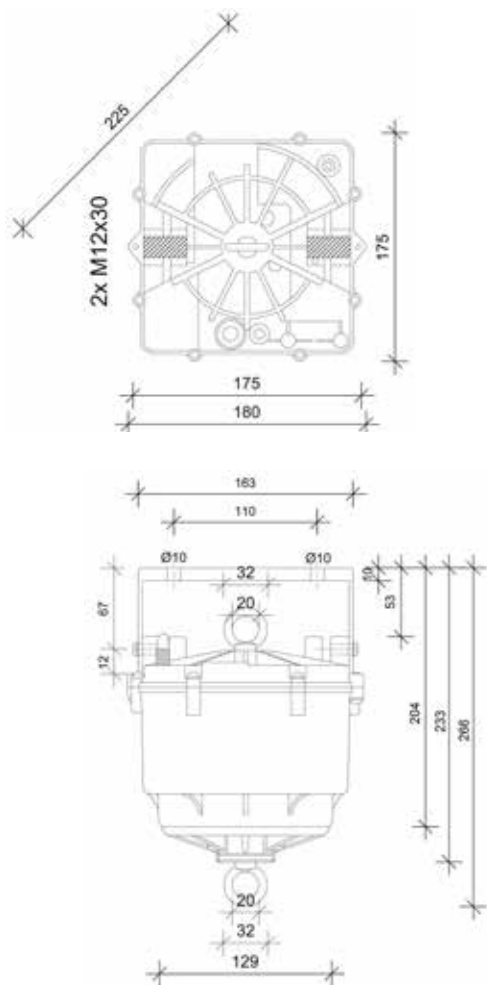
Rozměry:
CSI-12 M



| Kompaktní typ, vícekontaktní | CSI-12 M | CDI-15 M |
|-----------------------------------|----------------------------|--------------------|
| Nosnost | 5-12 kg | 7-15 kg |
| Spouštěcí vzdálenost | 15 m | 10 m |
| Závěsný kabel | jednoduchý | dvojitý |
| Obvod napájení motoru a osvětlení | oddělené | oddělené |
| Napájení motoru | 100-277 V AC /50-60Hz; 30W | |
| Obvod osvětlení | 16A, 230V AC | 16A, 230V AC |
| Pomocné kontakty / kapacita | 4/6A, 230V AC | 4/6A, 230V AC |
| Stupeň krytí / třída | IP 54/I | IP 54/I |
| Teplotní rozsah | -15 °C bis + 60 °C | -15 °C bis + 60 °C |
| Čistá hmotnost / s obalem | 3,5/3,9 kg | 3,5/3,9 kg |

Závěsný typ, standardní

Závěsná řada je úsporným řešením pro zatížení do 25 kg a výšku do 10 m. Dvojité závěsné kabely zajišťují stabilitu a zamezují otáčení svítidla, když se požaduje směrové osvětlení.

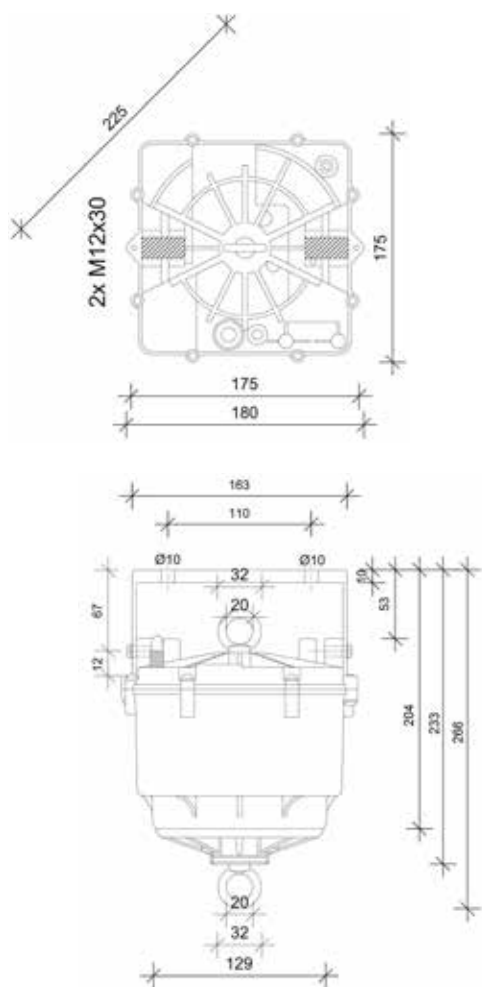


Rozměry:
HDI-25

| Závěsný typ, standardní | HDI-25 |
|-----------------------------------|--------------------|
| Nosnost | 10-25 kg |
| Spouštěcí vzdálenost | 10 m |
| Závěsný kabel | dvojitý |
| Obvod napájení motoru a osvětlení | společný |
| Napájení motoru | 230V AC/50Hz; 40W |
| Obvod osvětlení | 16A, 230V AC |
| Pomocné kontakty / kapacita | - |
| Stupeň krytí / třída | IP 54/I |
| Teplotní rozsah | -15 °C bis + 60 °C |
| Čistá hmotnost / s obalem | 6,8/7,4 kg |

Závěsný typ, vícekontaktní

Když jsou nutné další pomocné kontakty pro řídicí systém DALI, nouzové moduly nebo jiné obvody, je ideálním řešením závěsná vícekontaktní verze. Oddělené napájení motoru, hlavního světla a pomocných kontaktů nabízí pružnost a stmívací zařízení pro zatížení až 25kg.



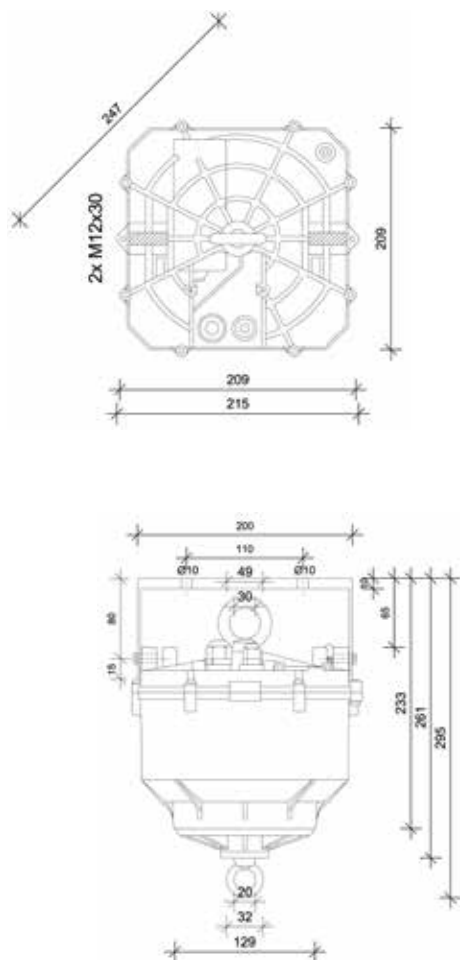
Rozměry:
HDI-25 M



| Závěsný typ, vícekontaktní | HDI-25 M |
|-----------------------------------|--------------------|
| Nosnost | 10-25 kg |
| Spouštěcí vzdálenost | 10 m |
| Závěsný kabel | dvojitý |
| Obvod napájení motoru a osvětlení | oddělené |
| Napájení motoru | 230V AC/50Hz; 40W |
| Obvod osvětlení | 16A, 230V AC |
| Pomocné kontakty / kapacita | 4/6A, 230V AC |
| Stupeň krytí / třída | IP 54/I |
| Teplotní rozsah | -15 °C bis + 60 °C |
| Čistá hmotnost / s obalem | 7,0/ 7,6 kg |

Vysoce odolný typ, standardní

Řada vysoce odolných zvedacích mechanismů od 20 do 50 kg s montážními výškami od 10 do 15 m nabízí větší flexibilitu

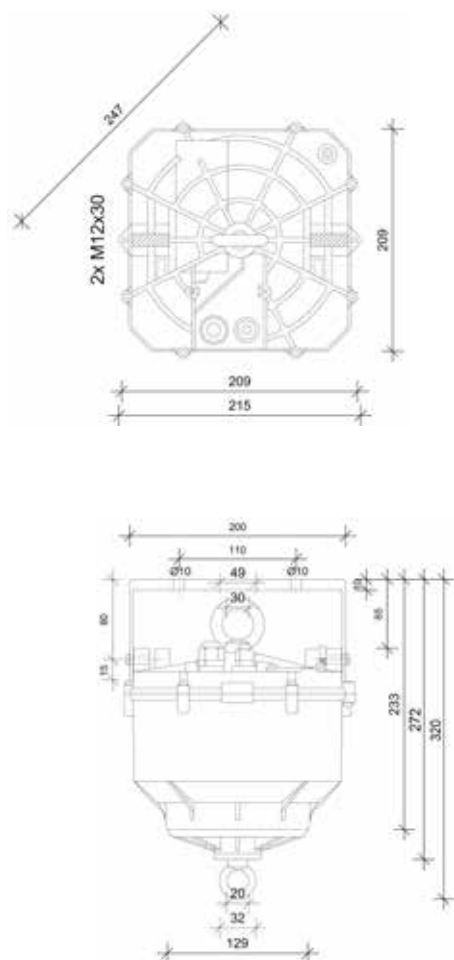


Rozměry:
PSI-20, PSI-30, PDI-35,
PDI-50, PDI-35 M, PDI-50 M

| Vysoce odolný typ, standardní | PSI-20 | PSI-30 | PDI-35 | PDI-50 |
|-----------------------------------|--------------------|----------|--------------------|-------------|
| Nosnost | 7-20 kg | 12-30 kg | 15-35 kg | 15-50 kg |
| Spouštěcí vzdálenost | 20 m | 15 m | 10 m | |
| Závěsný kabel | jednoduchý | | dvojitý | |
| Obvod napájení motoru a osvětlení | společný | | společný | |
| Napájení motoru | 230V AC/50Hz; 120W | | | |
| Obvod osvětlení | 16A, 230V AC | | 16A, 230V AC | |
| Pomocné kontakty / kapacita | - | | - | |
| Stupeň krytí / třída | IP 54/I | | IP 54/I | |
| Teplotní rozsah | -15 °C bis + 60 °C | | -15 °C bis + 60 °C | |
| Čistá hmotnost / s obalem | 8,7/9,9 kg | | 8,7/9,9 kg | 9,5/10,7 kg |

Vysoce odolný typ, vícekontaktní

Vícekontaktní verze vysoce odolné řady nabízí stejnou flexibilitu, jako standardní verze, ovšem je k dispozici do výšky 20 m. Oddělené napájení motoru, hlavního světla a pomocných kontaktů nabízí pružnost a stmívací zařízení pro zatížení až 50kg.



Rozměry:
PSI-20 M, PSI-30 M

| Vysoce odolný typ, vícekontaktní | PSI-20 M | PSI-30 M | PDI-35 M | PDI-50 M |
|-----------------------------------|--------------------|----------|--------------------|-------------|
| Nosnost | 7-20 kg | 12-30 kg | 15-35 kg | 15-50 kg |
| Spouštěcí vzdálenost | 20 m | 15 m | | 10 m |
| Závěsný kabel | jednoduchý | | dvojitý | |
| Obvod napájení motoru a osvětlení | oddělené | | oddělené | |
| Napájení motoru | 230V AC/50Hz; 120W | | | |
| Obvod osvětlení | 16A, 230V AC | | 16A, 230V AC | |
| Pomocné kontakty / kapacita | 4/6A, 230V AC | | 4/6A, 230V AC | |
| Stupeň krytí / třída | IP 54/I | | IP 54/I | |
| Teplotní rozsah | -15 °C bis + 60 °C | | -15 °C bis + 60 °C | |
| Čistá hmotnost / s obalem | 8,7/9,9 kg | | 8,7/9,9 kg | 9,5/10,7 kg |

Super odolný typ

Pro zatížení nad 50 kg a výšku do 30 m se používá super odolná řada. Tato řada je charakterizována svou bezhlučnou a robustní technologií. Pohánění a řídicí postupy se provádí dvojitě pomocí dvou motorů. Dvojité kabelové vedení má za následek velmi přesné a spolehlivé otáčení 4násobného zavěšení. Provozní rychlost je seřízena tak, že zrychlení a síly působící při zvedání a spouštění jsou udržovány na velmi nízké úrovni, čímž je tato řada ideální pro citlivá zatížení, jako jsou např. lustry.



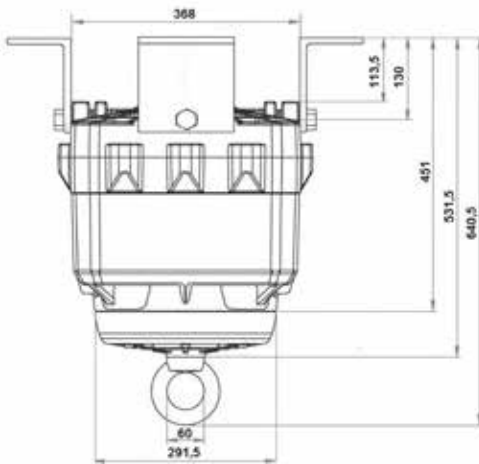
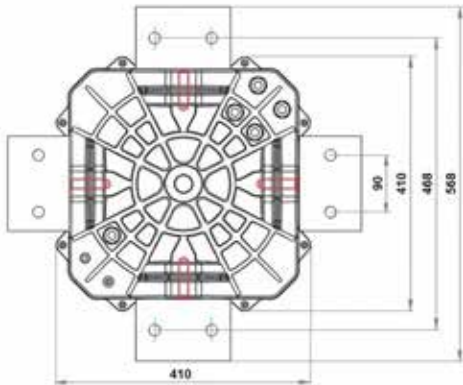
V případě, že se požadují spouštěcí vzdálenosti větší než 30 m, je možné zapojit dva zvedací mechanismy za sebou

| Super odolný typ | PFI-100 | PFI-200 | PFI-300 | PFI-500 |
|-----------------------------------|--------------------|--------------------|--------------------|--------------------|
| Nosnost | 50-100 kg | 60-200 kg | 100-300 kg | 100-500 kg |
| Spouštěcí vzdálenost | 20 m / 30 m | 20 m / 30 m | 20 m | 15 m |
| Závěsný kabel | 2x dvojitý | 2x dvojitý | 2x dvojitý | 2x dvojitý |
| Obvod napájení motoru a osvětlení | oddělené | oddělené | oddělené | oddělené |
| Napájení motoru | 230V AC/50Hz; 300W | | 230V AC/50Hz; 400W | |
| Obvod osvětlení | 2/16A, 230V AC | 2/16A, 230V AC | 2/16A, 230V AC | 2/16A, 230V AC |
| Pomocné kontakty / kapacita | 4/6A, 230V AC | 4/6A, 230V AC | 4/6A, 230V AC | 4/6A, 230V AC |
| Stupeň krytí / třída | IP 54/I | IP 54/I | IP 54/I | IP 54/I |
| Teplotní rozsah | -15 °C bis + 60 °C | -15 °C bis + 60 °C | -15 °C bis + 60 °C | -15 °C bis + 60 °C |
| Čistá hmotnost / s obalem | 53/63 kg | 53/63 kg | 59/69 kg | 62/72 kg |

Technické informace

Super odolná řada má čtyři oddělené dvoupólové obvody osvětlení. Každý z nich může být použit k napájení obvodů osvětlení nebo pro pomocné ovládání či signalizaci.

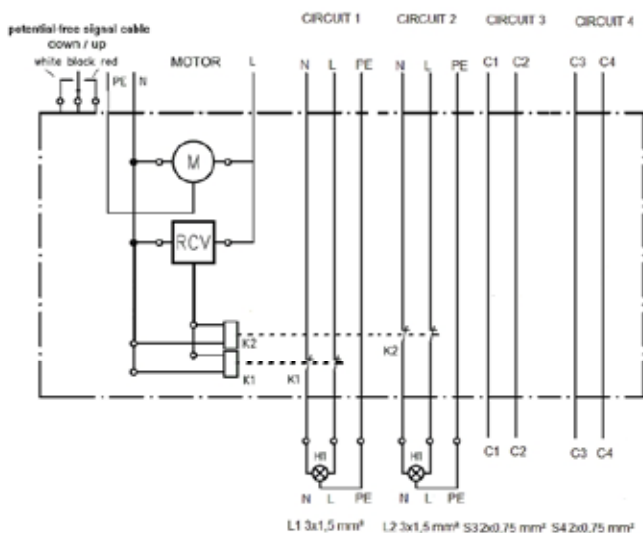
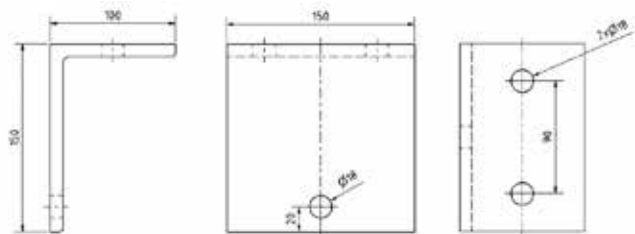
Obvody motoru a osvětlení mají své vlastní napájecí kabely, což umožňuje individuální ochranu obvodů.



Zvedací mechanismy osvětlení Reel Tech

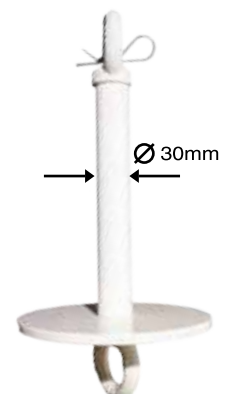
Montážní sada MB-D

Pro super odolný typ se tato sada skládá z úhlových držáků 4 x 150 x 100 x 150 x 10 mm a ze 4 šroubů M16 x 30 mm



Držák falešných závaží WR PFI

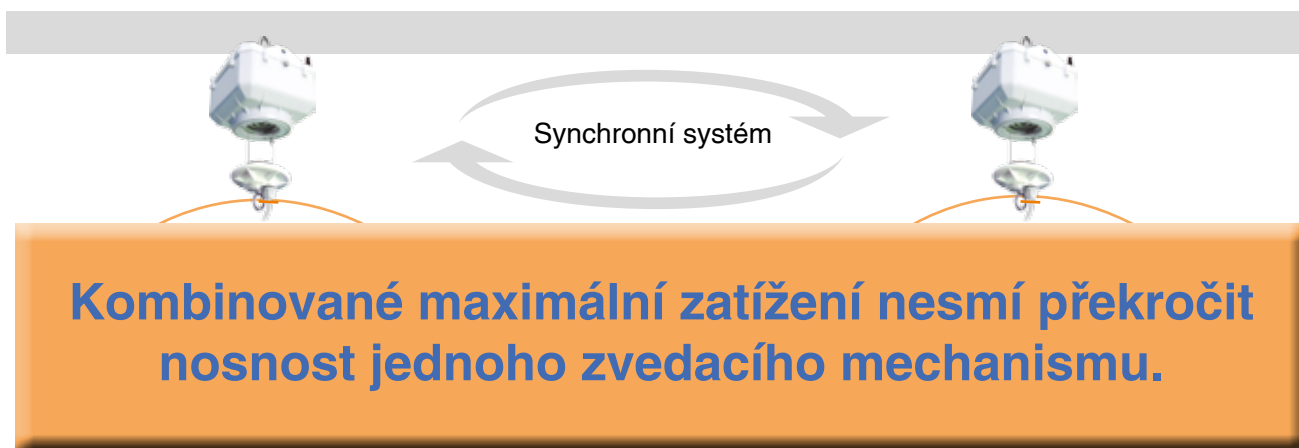
Držák WR PFI drží falešná závaží 5 x 20 kg. průměr 170 mm x výška 340 mm
Bílý, RAL 9010.
Závaží nejsou součástí dodávky



Synchronní zvedací mechanismy

Synchronní zvedací mechanismy Reel Tech se mohou používat s osvětlovacími soustavami, světelnými navaděči, displeji a reklamními panely. Bezdrátový dálkový ovládací systém ovládá dva zvedací mechanismy, hlavní a pomocný, přičemž oba jsou ovládány paralelně pomocí vestavěných bezdrátových přijímačů a dálkového ovladače RCU. Současně pracuje pouze jedna dvojice.

Pokud jeden zvedací mechanismus ztratí synchronizaci s druhým, lze provést automatické seřízení výšky stiskem tlačítka stop; zvedací mechanismy se zastaví, automaticky se srovnají a pak dále klesají.



Ujistěte se, že je zátěž rovnoměrně rozložena a vyrovnána. Doporučuje se použít vhodný natáčecí článek, aby se zamezilo zamotání závěsných kabelů do sebe během spouštění a zvedání

Výkonové zvedací mechanismy Power Zoom

Mechanismy Power Zoom spouští objímky nebo svítidla ze shora! To je užitečné zejména pro spouštění zdroje napájení na nízkou úroveň v supermarketech, kancelářích, laboratořích, školách, zasedacích místnostech atd. Svítidla hmotnosti do 10 kg lze spouštět do 3 m a po zapnutí stále fungují.



LSI-10C



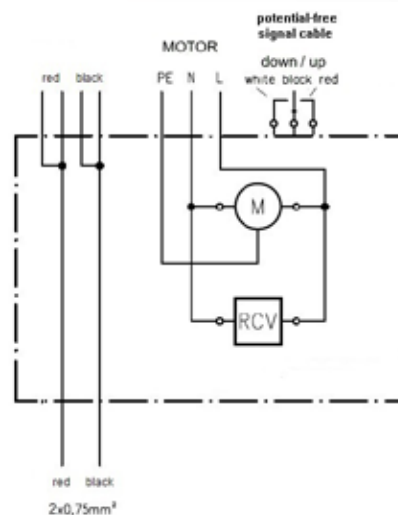
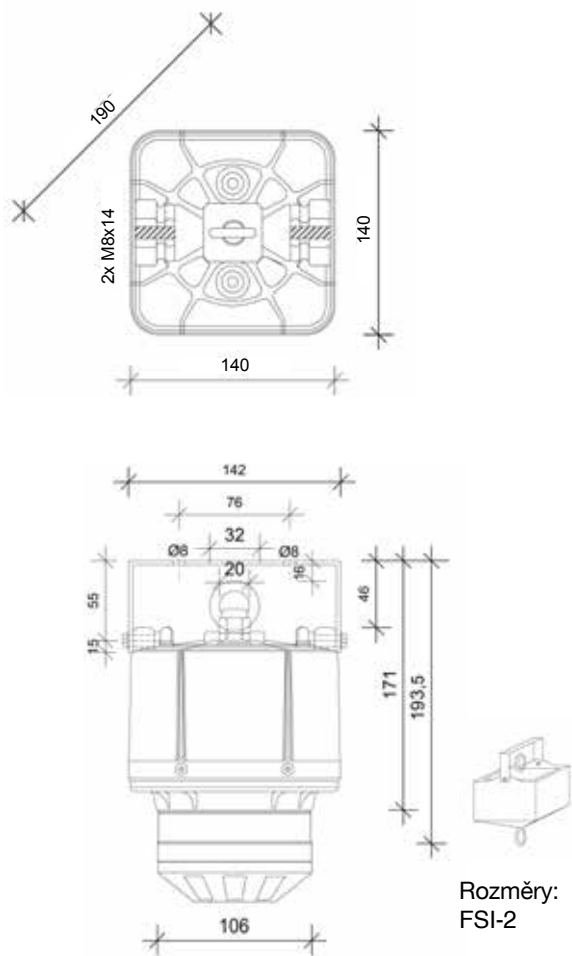
LSI-10L

| Power Zoom | LSI-10C | LSI-10L |
|-----------------------------------|--------------------|--------------------|
| Nosnost | - | 5-10 kg |
| Spouštěcí vzdálenost | 2 m | 2 m |
| Závěsný kabel | jednoduchý | jednoduchý |
| Obvod napájení motoru a osvětlení | společný | společný |
| Napájení motoru | 230V AC/50Hz; 40W | |
| Obvod osvětlení | 16A, 230V AC | 16A, 230V AC |
| Stupeň krytí / třída | IP 20/I | IP 20/I |
| Teplotní rozsah | -15 °C bis + 60 °C | -15 °C bis + 60 °C |
| Čistá hmotnost / s obalem | 9,0 / 11 kg | 7,8 / 9,3 kg |
| Požadovaný prostor | ca. 60 cm | ca. 55 cm |

Zvedací mechanismy snímačů

Lehká konstrukce pro požární a kouřové detektory

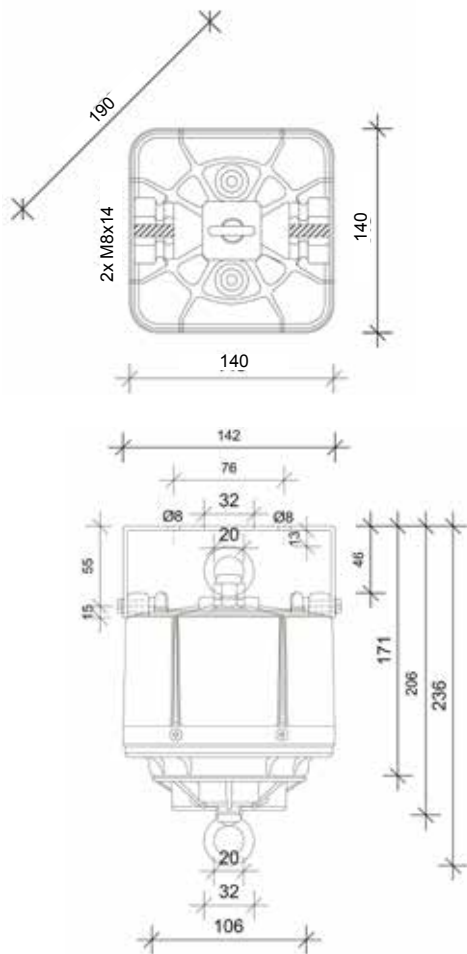
Provádění údržby detektorů ve velké výšce nad strojním nebo jiným zařízením může být velmi drahé, zejména náklady na personál a lešení. Pomocí zvedacího mechanismu snímačů lze detektory spouštět na bezpečnou pohodlnou pracovní výšku, čímž se přístup velmi usnadňuje.



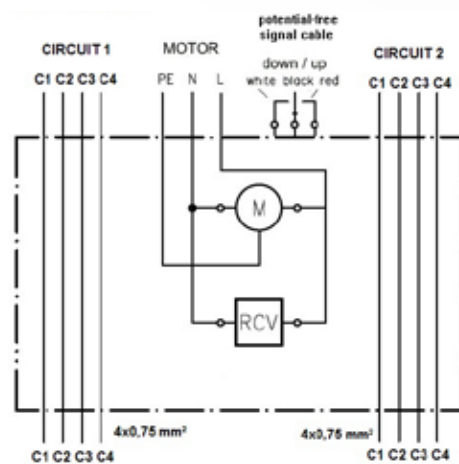
| Zvedací mechanismy snímačů | FSI-2 |
|-----------------------------------|------------------------------|
| Nosnost | 3 kg |
| Spouštěcí vzdálenost | 15 m |
| Závěsný kabel | jednoduchý |
| Obvod napájení motoru a osvětlení | 100-277 V AC / 50-60 Hz; 30W |
| Napájení motoru | 2/6A, 42V AC |
| Stupeň krytí / třída | IP 20/I |
| Teplotní rozsah | -15 °C bis + 60 °C |
| Čistá hmotnost / s obalem | 3,1/4,0 kg |

Univerzální zvedací mechanismy

Pro železniční signalizační zařízení, snímače, audio zařízení nebo osvětlovací aplikace, kde jsou nutné více než dvě linky. Poskytuje 8 přímých průchozích spojů



Rozměry:
CSI-12 M8c



Univerzální zvedací mechanismy

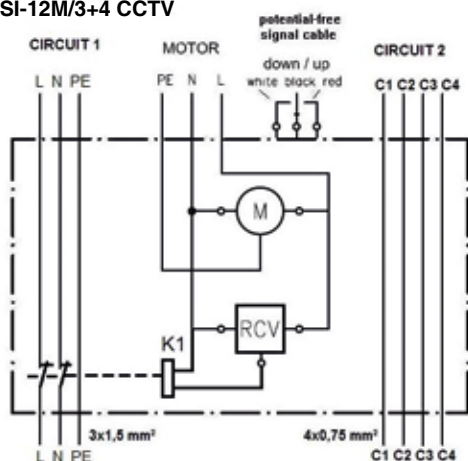
CSI-12 M8c

| | |
|-----------------------------------|----------------------------------|
| Nosnost | 5-12 kg |
| Spouštěcí vzdálenost | 15 m |
| Závěsný kabel | jednoduchý |
| Obvod napájení motoru a osvětlení | 100 - 277 V AC / 50 - 60 Hz; 30W |
| Napájení motoru | 8/6A, 42V (230V) AC |
| Stupeň krytí / třída | IP 54/I |
| Teplotní rozsah | -15 °C bis + 60 °C |
| Čistá hmotnost / s obalem | 3,5 / 3,9 kg |

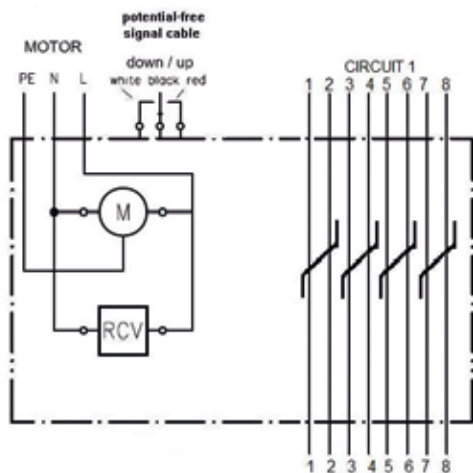
Zvedací mechanismy uzavřených TV okruhů pro analogové kamery a IP/PoE / CAT5

Ideální pro údržbu a čištění zařízení uzavřených TV okruhů a audio zařízení. Zabezpečený kontakt zamezuje zkreslení obrazu při použití s uzavřenými TV systémy. Splňuje požadavky na CAT-5 aplikace a PoE.

CSI-12M/3+4 CCTV



CSI-12M/CAT5 CCTV

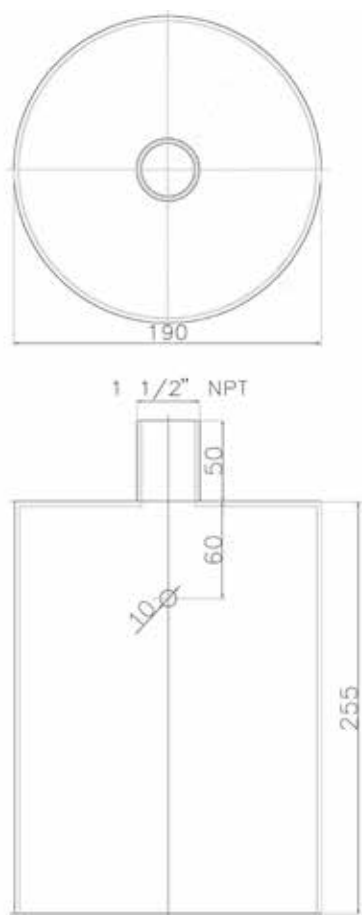


Rozměry: siehe CSI-12 M (S.9)

| Zvedací mechanismus CCTV | CSI-12M/3+4 CCTV | CSI-12M/CAT5 CCTV |
|-----------------------------------|------------------------------|--------------------|
| Nosnost | 5-12 kg | 5-12 kg |
| Spouštěcí vzdálenost | 15 m | 15 m |
| Závěsný kabel | jednoduchý | jednoduchý |
| Obvod napájení motoru a osvětlení | oddělené | oddělené |
| Napájení motoru | 100-277 V AC / 50-60 Hz; 30W | |
| Zatížení hlavního obvodu | 16A, 230V AC | - |
| Pomocné kontakty / kapacita | 6A, 42V AC | PoE |
| Stupeň krytí / třída | IP 54/I | IP 54/I |
| Teplotní rozsah | -15 °C bis + 60 °C | -15 °C bis + 60 °C |
| Čistá hmotnost / s obalem | 3,5 / 3,9 kg | 3,5 / 3,9 kg |

Venkovní plášť OD-A pro kompaktní typ

Zajišťuje doplňkovou ochranu venkovních aplikací, jako je osvětlení, uzavřený TV okruh a IP. Těsnění omezuje vnik vody a prachu, ale umožňuje odvod nahromaděné zkondenzované vody. V případě potřeby může být natřen.



Rozměry: OD-A



| Venkovní plášť | OD-A |
|--------------------|----------------|
| Rozměry | 305 x 190 mm |
| Materiál | Hliník |
| Tloušťka materiálu | 3 mm |
| Barva | Bílá, RAL 9010 |

Dálkový ovladač RCU

Dálkový ovladač / RCU umožňuje pohodlné ovládání až 999 zvedacích mechanismů po skupinách. Funkce zvedacího mechanismu: pohyb nahoru / dolů, zastavení, zapnutí / vypnutí světla a skupinové ovládání. Pomocí RCU lze nastavit i spouštěcí vzdálenost. Jedním ovladačem RCU lze ovládat jednotlivé zvedací mechanismy, skupiny zvedacích mechanismů nebo světel. Zvedací mechanismy lze přiřadit jedné ze čtyř skupinových funkcí. Ovladač RCU pracuje v bezlicenčním ISM pásmu frekvence 433,92 MHz. Dosah je přibližně 100 metrů.



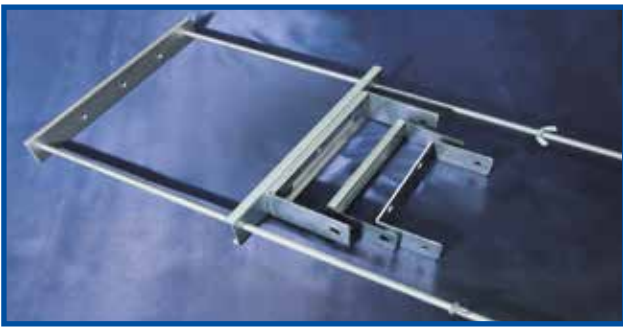
Při každém ovládní zvedacích mechanismů ovladačem RCU nebo tlačítky je nutné udržovat vizuální kontakt se zvedacím mechanismem.

Montážní příslušenství

Montážní držáky MB

Montážní držáky se používají k zajištění zvedacího mechanismu dvěma připevňovacími body v souladu se stavebními předpisy. Snižují chvění a zajišťují stabilitu zvedacích mechanismů.

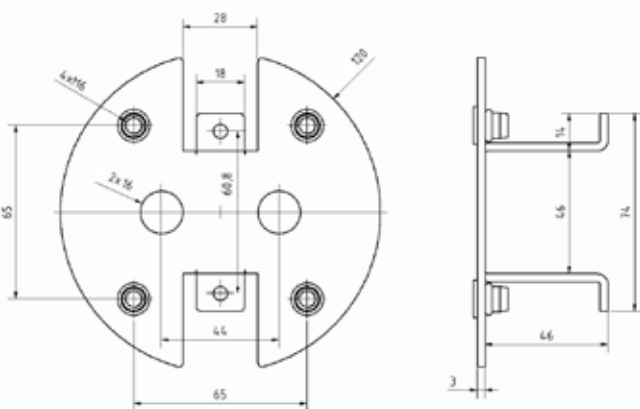
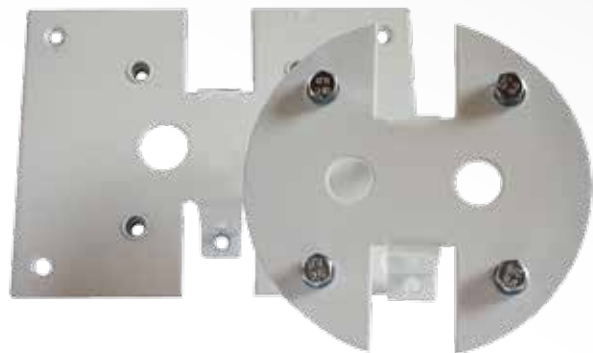
Nastavitelné montážní držáky (MB-V) umožňují rychlé a snadné nastavení výšky zvedacího mechanismu, pokud jsou instalovány nad falešným stropem.



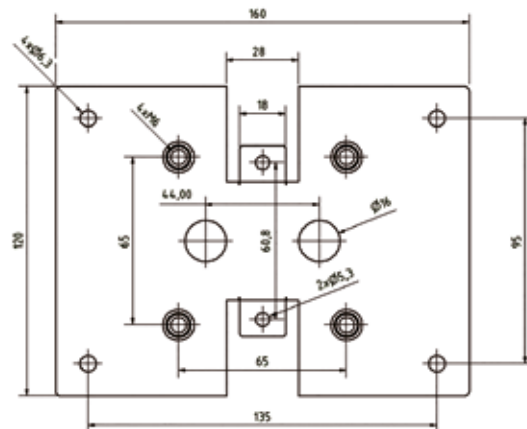
Montážní držák RCMP- M

Obdélníková montážní deska (RCMP- M) se používá k připevnění obdélníkových nebo lineárních svítlidel hmotnosti až 50 kg. Bílý, RAL 9010.

V případě potřeby lze dodat montážní desku (RCMP-CS) podle vlastních požadavků zákazníka



Rozměry: RMP-M



Rozměry: RCMP-M

Povrchový kryt

Je určen k zakrytí zvedacího mechanismu, montážního držáku a kabeláže.

Kryt se připevňuje ke spodní části zvedacího mechanismu tak, aby mohl být spuštěn na úroveň země se svítidlem pro čištění a údržbu. Mezera 20 mm mezi horní částí krytu a stropem umožňuje odvod tepla. Standardní barva: Bílá RAL 9010, jiné barvy jsou k dispozici na vyžádání

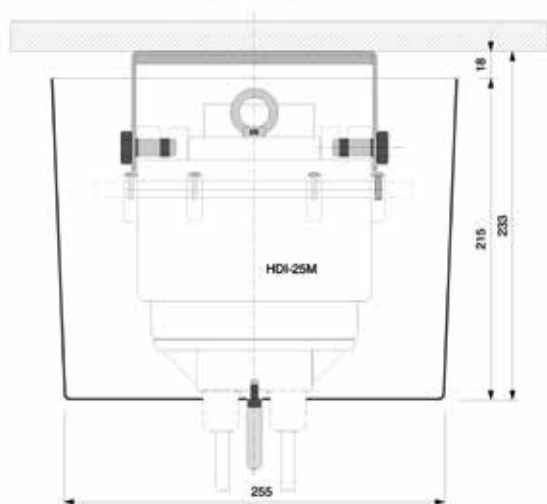


Abbildung AH-B



Návrh:
Peter Schneyder

| Popis | Průměr | Výška | Vhodné pro model | Strana v katalogu |
|-------|--------------|--------|------------------|-------------------|
| AH-A | 203 / 200 mm | 186 mm | Kompaktní | 8 u. 9 |
| AH-B | 272 / 255 mm | 215 mm | Závěsný | 10 u. 11 |
| AH-C | 275 / 255 mm | 250 mm | Vysoce odolný | 12 u. 13 |

Zapuštěná montážní deska RA

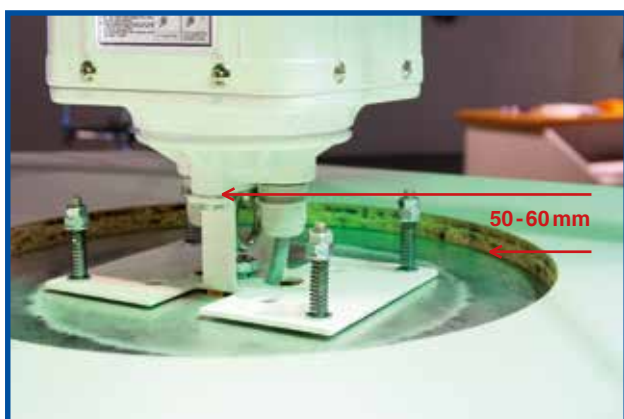
Zapuštěná montážní deska RA

Pokud je zvedací mechanismus instalován nad podhledem, lze k zakrytí vyřezaného otvoru, zvedacího mechanismu a kabeláže použít zapuštěný kryt stropu.

Je vybaven čtyřmi pružinami, které mohou být nastaveny tak, aby deska zapadla do stropu a přitom zajišťovala správnou funkci blokovacího mechanismu zvedacích prvků.

Je nutné zachovat vzdálenost 50 až 60 mm mezi spodní stranou stropu a spouštěcím kroužkem zvedacího mechanismu. Doporučuje se přesné nastavení nastavitelného montážního držáku MB-V. Zapuštěná montážní deska RA-M do 50 kg, 400 mm Ø x 51 mm, bílá RAL 9010

Zapuštěná montážní deska RA-CS podle požadavků zákazníka



Pro umožnění správné funkce krytu musí být vzdálenost mezi spodní částí stropu a držákem zvedacího mechanismu od 50 do 60 mm.

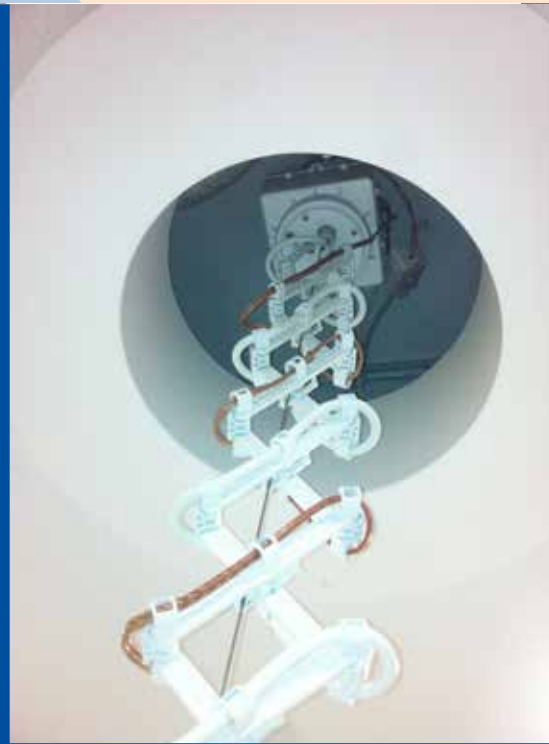
Přesné seřízení lze provést pomocí nastavitelného montážního držáku MB-V.

Montážní rám svítidla s úzkým paprskem - uživatelsky přizpůsobené

Zvedací mechanismy osvětlení Reel Tech se používají pro široký rozsah svítidel. Rozsah použití je téměř neomezený.

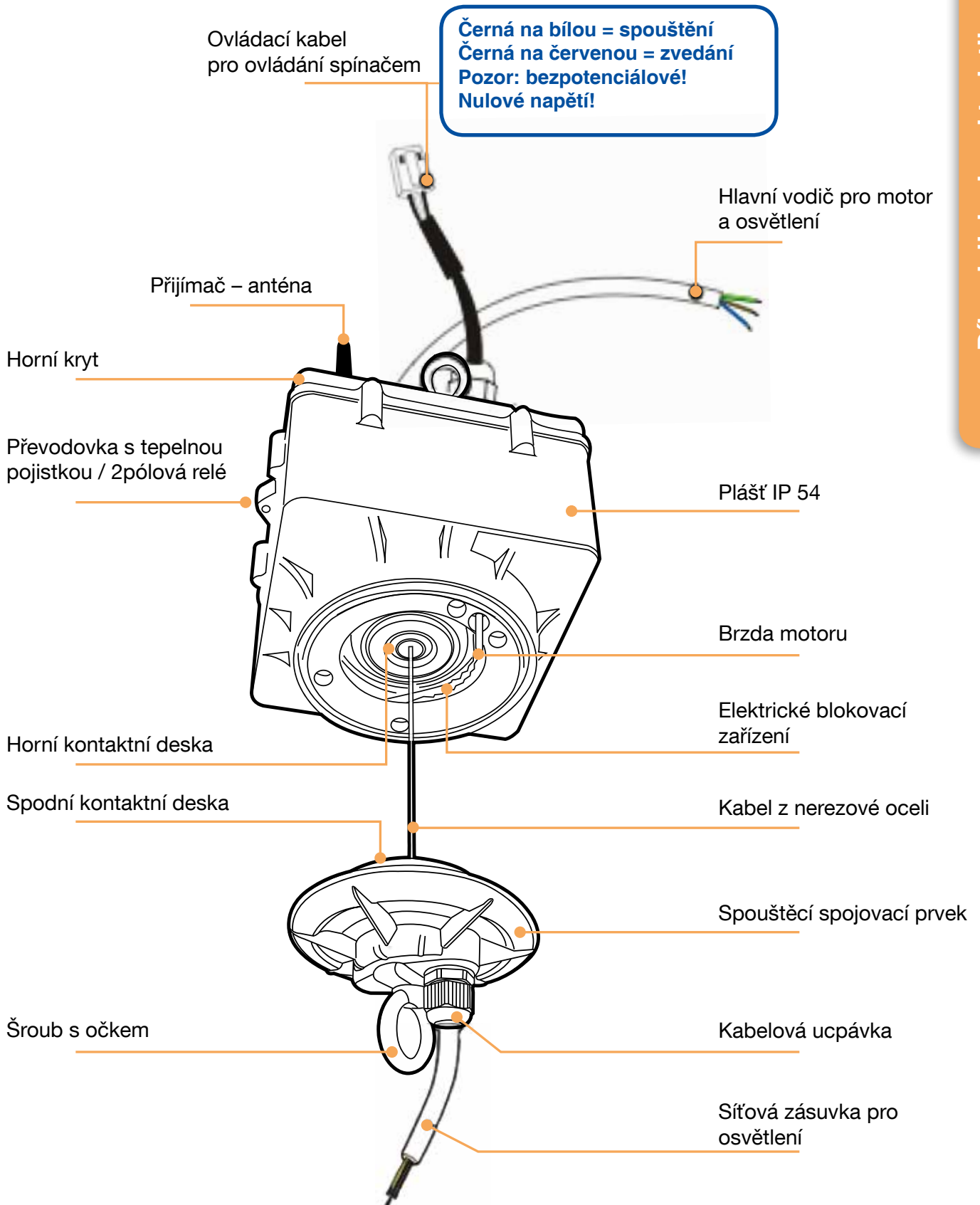
Společnost Reel Tech může pomoci nalézt řešení neustálým vývojem nových součástí a řešení, jako je např. zapuštěný rám svítidla s úzkým paprskem.

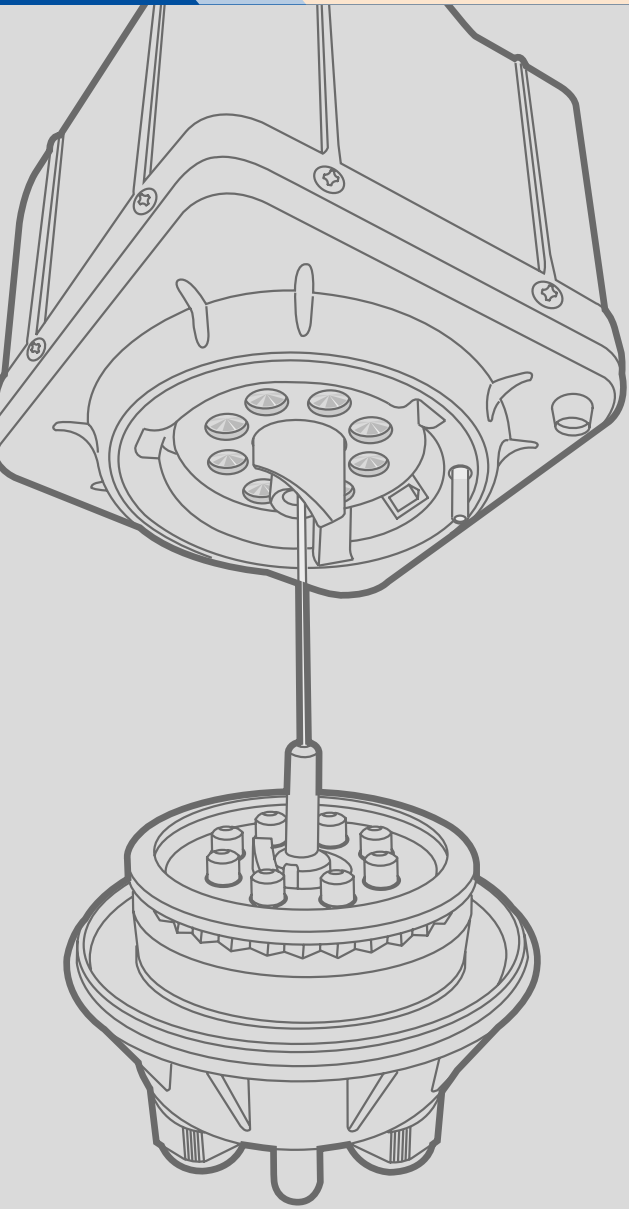




Vzorové příklady použití

Přehled standardního zvedacího mechanismu





www.reeltech.eu